



RINSE-O-MATIC®

Powerfully Rinses Blender Containers

No more rinsing containers by hand or letting the water run; the Rinse-o-matic is the more efficient way to rinse any blender container* in seconds! Just place the container upside down and the high water pressure rinses residue away, saving you time and money.

Smart Product Design

- Powerful spray forcefully removes stubborn residue
- Only sprays when pressure is applied for ease-of-use
- Durable ABS plastic construction is virtually unbreakable and verified to perform more than 1,000,000 cycles
- Fits on any standard faucet and no electricity is required

** 64 oz. containers or smaller from most manufacturers.*

Enjuaga recipientes de licuadoras con gran potencia

No más enjuagues de los recipientes a mano, ni dejar la canilla abierta, ¡el Rinse-o-matic es la mejor manera de enjuagar cualquier recipiente de la licuadora* en segundos! Simplemente coloque el recipiente boca abajo y el agua a alta presión elimina todos los residuos, ahorrándole tiempo y dinero.

Diseño inteligente de producto

- El poderoso chorro elimina con fuerza los residuos más rebeldes
- Sólo pulveriza cuando se aplica presión para facilitar el uso
- Construidos con duradero plástico ABS, son virtualmente irrompibles y se ha verificado que resisten más de 1.000.000 de ciclos
- Se acoplan a cualquier canilla y no necesitan electricidad

** Recipientes de 2,0 L o menos de la mayoría de los fabricantes.*



Product Specifications / Especificaciones del producto

Rinse-o-matic® #1410

Pack: Includes Rinse-o-matic blender container rinser, includes base, 1 extra sprayhead assembly, 2.5 ft. hose assembly, Y connector, faucet adapters and instructions.

Net Weight: 1.6 lb. (2.2 lb. with box)

Dimensions: 13.6 x 5.5 in. (H x W x D)

Made in the U.S.A. with a minimum of 70% U.S.A. content. FOR COMMERCIAL USE ONLY.

Warranty: In the U.S.A. and Canada, the Rinse-o-matic is backed by a one-year limited warranty. For more information regarding this warranty, please call +1.440.235.0214 for customer service.

Rinse-o-matic® #1410

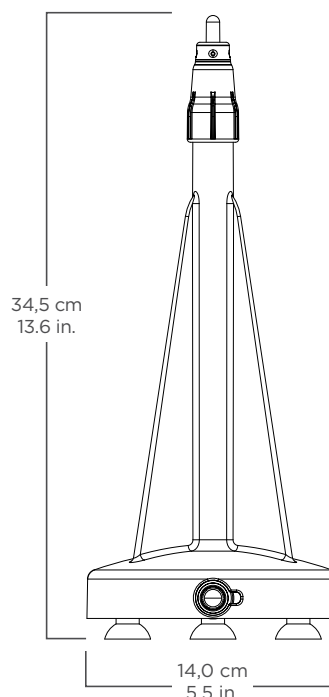
Embalaje: Incluye el recipiente para limpiar licuadoras Rinse-o-matic, incluye base, 1 conjunto de cabezal adicional, un conjunto de manguera de 76,2 cm., conector en Y, adaptadores para grifos e instrucciones.

Peso neto: 0,7 kg (1,0 kg con la caja)

Dimensiones: 34,5 x 14,0 cm (H x A x P)

Hecho en Estados Unidos con un mínimo de 70% de contenidos de Estados Unidos.
SOLAMENTE PARA USO COMERCIAL.

Garantía: En EE. UU. y Canadá, Rinse-o-matic está respaldado por una garantía limitada. Para obtener mayor información con respecto a esta garantía, por favor contáctese con el servicio de atención al cliente llamando al +1.440.235.0214.



Where applicable / Cuando fuera aplicable:



Contact Information / Informaciones para contacto

U.S.A., Canada & Latin America:

Tel: 800.4DRINK4 or
440.235.0214

E-mail: foodservice@vitamix.com

www.vitamix.com/foodservice

Vita-Mix Corporation
8615 Usher Road
Cleveland, OH 44138-2103 U.S.A.

Outside of U.S.A., Canada &
Latin America:

Tel: +1.440.782.2450

E-mail: international@vitamix.com

For more information, contact your
local foodservice distributor.

Por más informaciones, entre en
contacto con su distribuidor local
de servicios alimenticios