



BarBoss® Advance

Better for Drinks, Better for Business

Whether preparing blended drinks, simple syrups, or purees for cocktail bases, the BarBoss Advance is an essential tool for expanding and maintaining your beverage program.

Smart Product Design

- The Advance™ container creates faster, smoother pouring without the mess, saving you time and money
- 6 optimized programs and automatic shut-off means you can turn it on, walk away, and blend consistently-smooth beverages
- Pulse control quickly refreshes drinks for efficiency
- Advanced motor is designed to resist overheating when blending extra-thick ingredients resulting in enhanced reliability during peak hours of operation

Mejor para las bebidas, mejor para los negocios

Ya sea para preparar bebidas, jarabes simples o purés para cocktails, el BarBoss Advance es una herramienta esencial para aumentar o mantener su programa de bebidas.

Diseño inteligente de producto

- El recipiente Advance crea una forma de servir más suave sin ensuciar ahorrándole tiempo y dinero
- Los 6 programas optimizados y el cierre automático le permiten prenderlo, alejarse y mezclar las bebidas de una forma consistente y suave
- El control pulsador renueva rápidamente las bebidas con eficiencia
- El motor avanzado fue diseñado para resistir al recalentamiento cuando se mezclan ingredientes extragruesos, lo que resulta en una mayor confiabilidad durante la operación en horarios de pico





Specifications / Especificaciones

BarBoss® Advance: #5085

Motor: ≈ 2 peak motor horsepower
Electrical: 120 V, 50/60 Hz, 11.5 amps
Pack: Includes 1 BarBoss Advance with 32 oz. high-impact, clear/stackable Advance™ container, complete with blade assembly and lid, and red base.
Net Weight: 13.0 lbs.
Dimensions: 17.69 x 8.0 x 9.0 in. (H x W x D)

Assembled in the U.S.A. of U.S.A. and Swedish components.
FOR COMMERCIAL USE ONLY.

Warranty: In the U.S.A. and Canada, the BarBoss Advance is backed by a three-year limited warranty on motor base parts and a one-year limited warranty on parts and labor on the full unit. For more information regarding this warranty, please call +1.440.235.0214 for customer service.

Also Available / También disponible

Unit is available in international voltages, please contact Vita-Mix international customer service for information.

La unidad está disponible en voltajes internacionales, por favor, entre en contacto con el servicio de atención al cliente de Vita-Mix para obtener informaciones.

BarBoss Advance with XP container / recipiente XP
5066: 120 V, 50/60 Hz, 11.5 amps

Additional containers / recipientes adicionales
Complete with wet blade assembly and lid.
Juego completo con lámina para ingredientes húmedos y tapa.
15981: 32 oz. Advance container / 0,9 L recipiente Advance
15570: 32 oz. XP container / 0,9 L recipiente XP
15640: 32 oz. compact container / 0,9 L recipiente compacto

15606: Software kit for customized programming.
Software para programación personalizada.

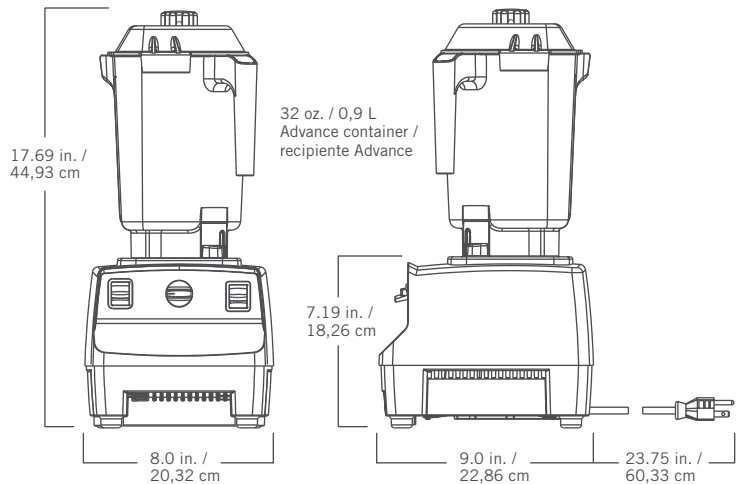
BarBoss Advance - No. 5085

Motor: Motor con ≈ 2 CV de pico
Electricidad: 120 V, 50/60 Hz, 11,5 A
Embalaje: Incluye 1 BarBoss Advance con recipiente Advance de 0,9 L transparente y apilable, altamente resistente a impactos, completo con juego de láminas y tapa y base roja
Peso neto: 5,9 kg
Dimensiones: 44,93 x 20,32 x 22,86 cm (H x A x P)

Montado en EE.UU. con componentes norteamericanos y suecos. SOLAMENTE PARA USO COMERCIAL.

Garantía: En EE. UU. y Canadá, BarBoss Advance está respaldado por una garantía limitada de tres años sobre las piezas básicas del motor y por una garantía limitada de un año sobre las piezas y mano de obra de toda la unidad. Para obtener mayor información con respecto a esta garantía, por favor contáctese con el servicio de atención al cliente llamando al +1.440.235.0214.

Where Applicable / Cuando fuera aplicable



Contact Information / Informaciones para contacto

U.S.A. and Canada / EE.UU. y Canadá

Tel: 800.4DRINK4, 440.235.0214
Fax: 440.235.9670
E-mail: commercial@vitamix.com

All Other Countries / Demás países

Tel: +1.440.782.2450
Fax: +1.440.782.2220
E-mail: international@vitamix.com

www.vitamix.com/foodservice

Vita-Mix Corporation
8615 Usher Road
Cleveland, OH 44138-2103 U.S.A.

For more information, contact your local foodservice distributor.

Por más informaciones, entre en contacto con su distribuidor local de servicios alimenticios.